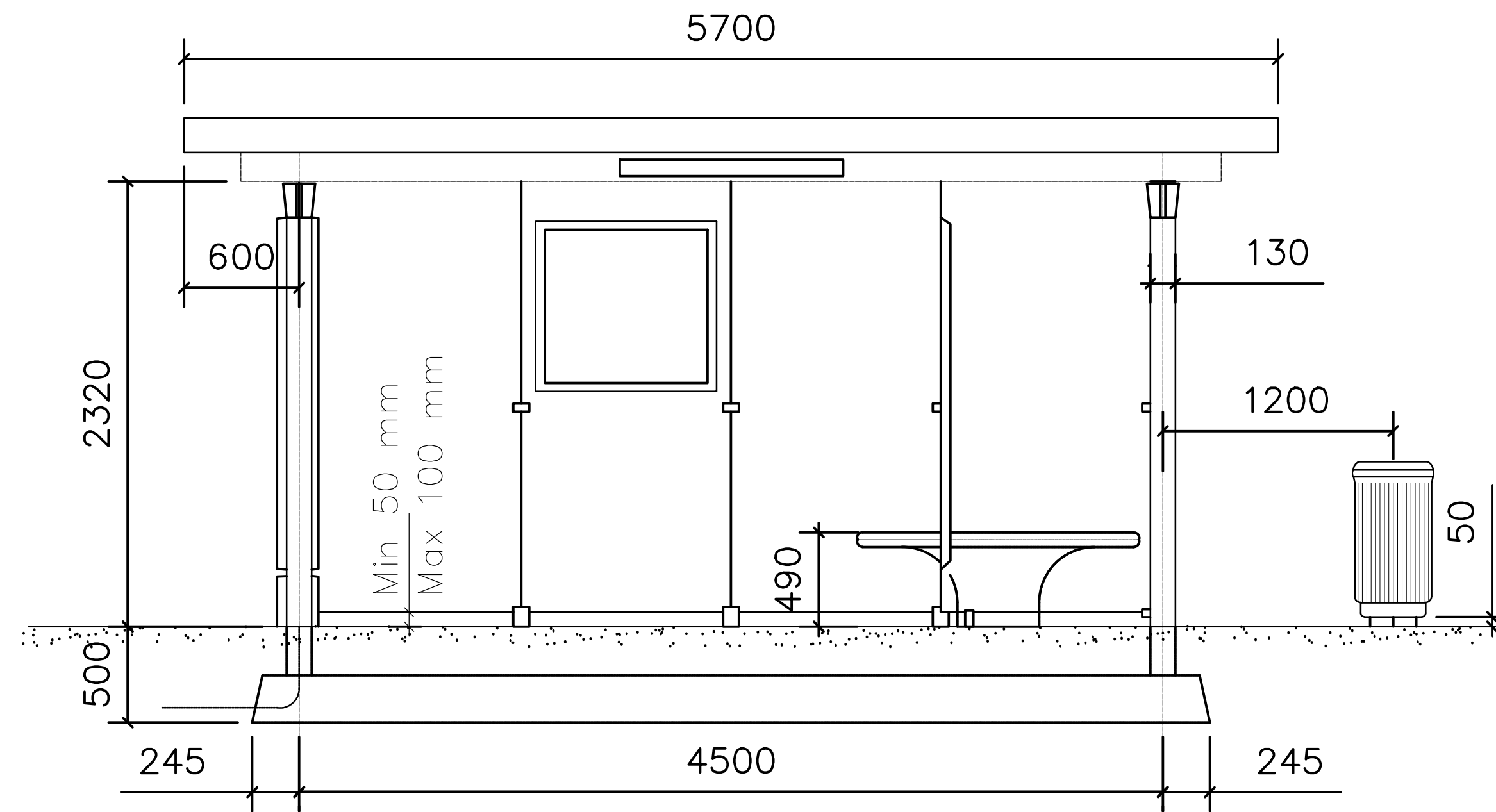
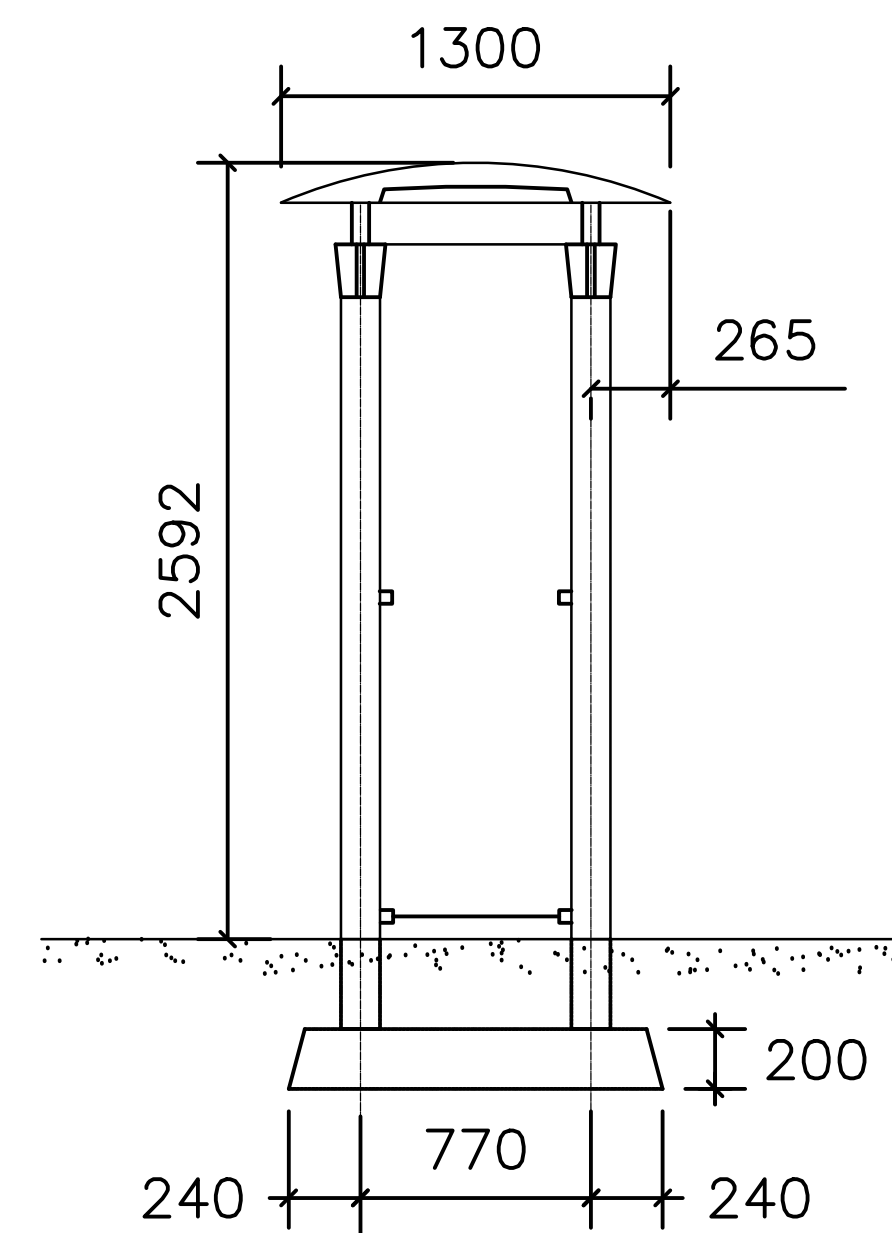
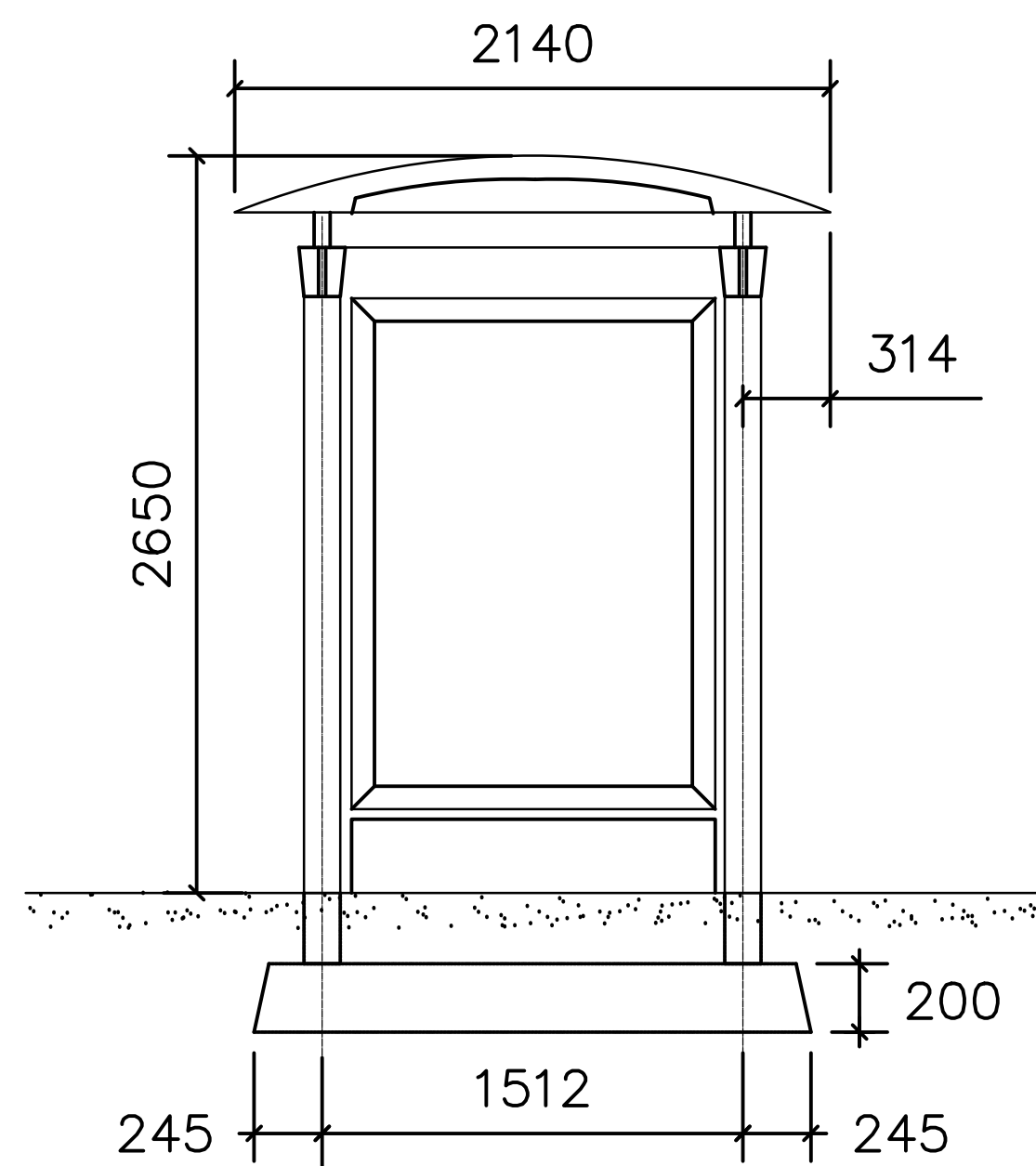
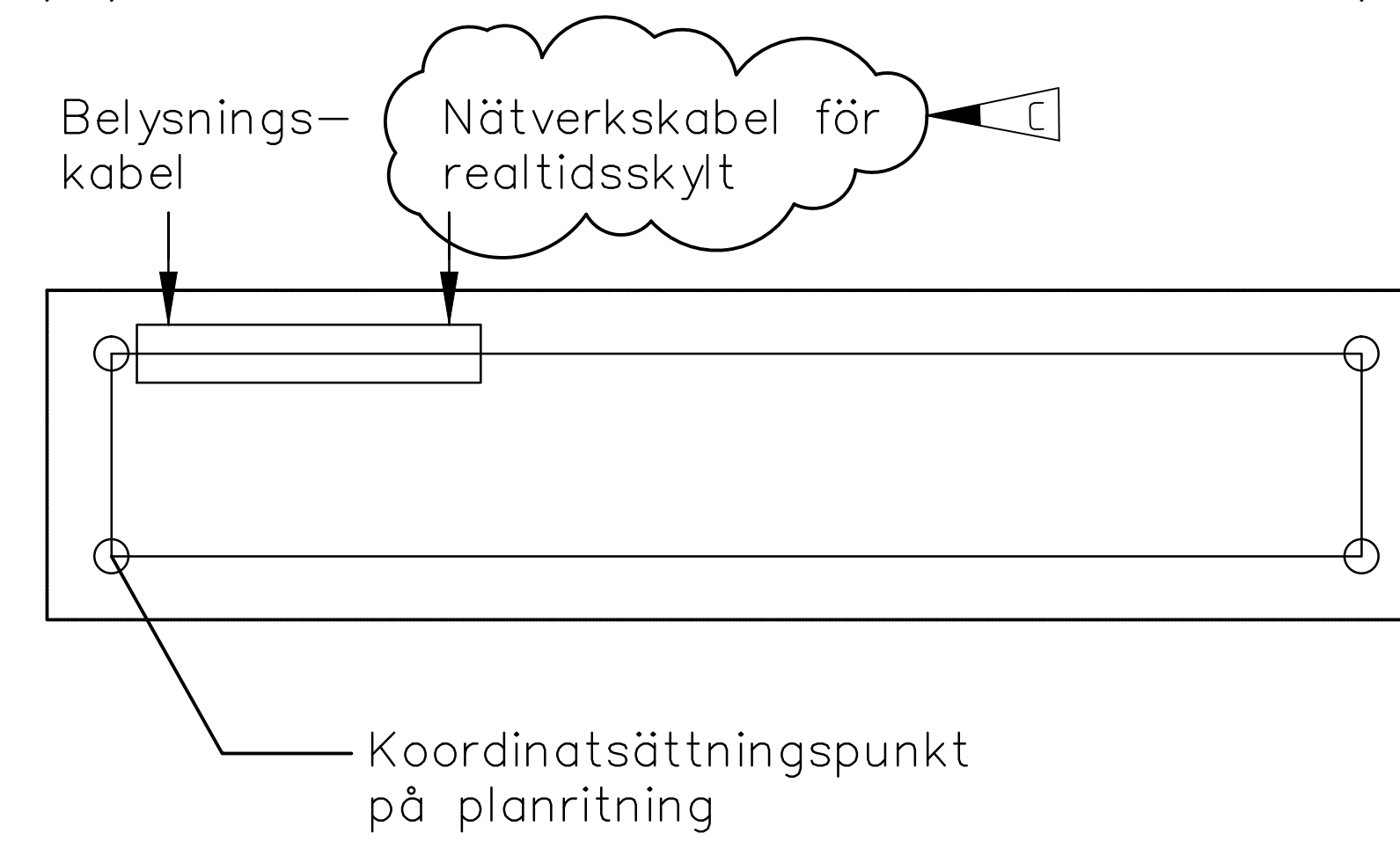
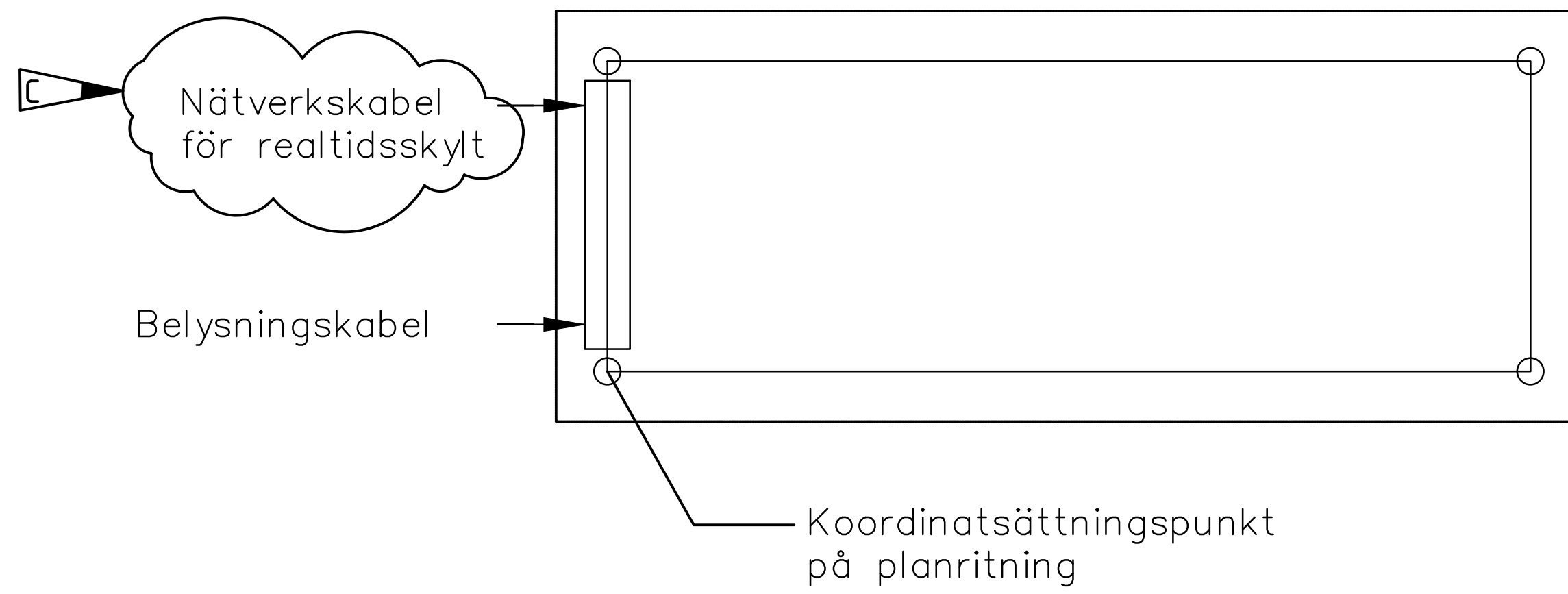
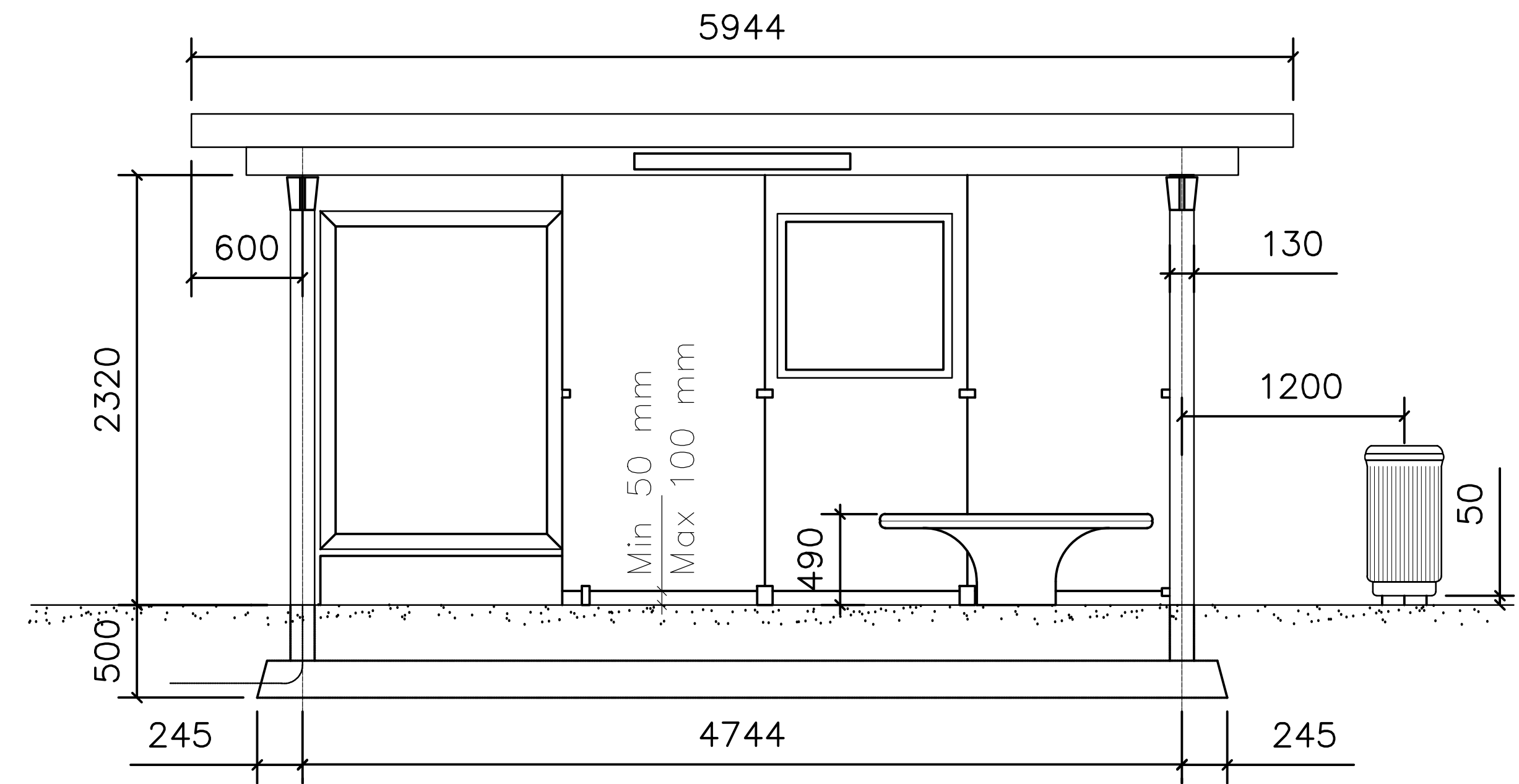


Typ bred



Typ smal



C	2014-04-15	Text	Uppdaterad	LLJ		
B	2009-02-01	Tjocklek	betongtälta till bred vänthall			KS
A	2007-02-01	Avstånd	papperskorng-vänthall, ingång kablar			KS
REV.	ANT.	REV. DATUM	REV. AVSER	VERKS	REV. DAT.	GODKÄND
				UPPRÄTTAD FÖR		
				STANDARDRITNING VÄNTHALL Typ JCDECAUX, SMAL OCH BRED		
HANDLÄGGARE		KVAL.SÄKRAD				
Jan-Inge Wallin		JW				
RITAD/DWG-FIL		KONSTR. AV				
-3559		JEW				
DNR		2-9935				
GODKÄND GÖTEBORG						
1999-03-01		Jan-Inge Wallin		SKALA		OBJEKTSNR
				1:25 vid A1		RITNINGSNR
						363/93-3559
						REV
						C